

## Intégrables

### Élévateur à paniers 500 x 500 mm ou 530 x 370 mm

REPÈRE # \_\_\_\_\_

MODELE # \_\_\_\_\_

NOM # \_\_\_\_\_

SIS # \_\_\_\_\_

AIA # \_\_\_\_\_



340111 (DI66DL)

Élévateur à paniers 500 x  
500 mm ou 530 x 370 mm

### Description courte

#### Repère No.

Entièrement en inox. Ressorts réglables. Éléments d'ancrage du comptoir. Convient pour recevoir des paniers (530x370 mm ou 500x500 mm.).

### Caractéristiques principales

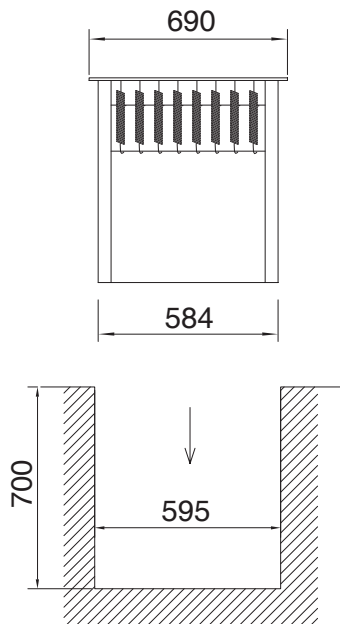
- Encombrement pour la modulation de l'unité : 645x645x700 mm pour les paniers.
- Peut contenir des paniers de 530x370 mm ou 500x500 mm.
- Ressorts ajustables.
- Tube dispensateur auto-élévateur.
- Matériel certifié CE. En conformité avec les principaux organismes de certification internationaux.

### Construction

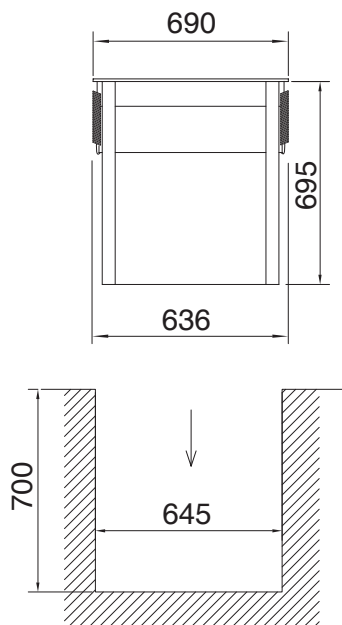
- Fabriqué en inox.
- Développé et fabriqué conformément à la certification usine ISO 9001 et ISO 14001.

APPROBATION: \_\_\_\_\_

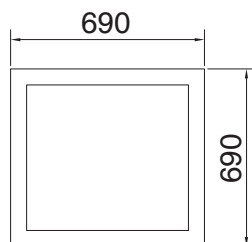
Avant



Côté



Dessus


**Informations générales**

Largeur extérieure	
340111 (DI66DL)	665 mm
Profondeur extérieure	665 mm
Hauteur extérieure	710 mm
Poids net :	22 kg
Hauteur dessus :	15 mm